



FAL - Fabryka Armatur Sp. z O.O.

ul. Koniecpolska 38, 04-267 Warszawa

Zakład produkcyjny: ul. Jedności Narodowej 9, 74-240 Lipiany

tel. centr.: (0048) (091) 564 11 59; tel. / fax: (0048) (091) 564 13 79 e-mail: fal@fal.pl, http://www.fal.pl

FIG 821-FS

PN16



Osadnik kołnierzowy

ZASTOSOWANIE

Temperatura	Ciśnienie MPa
473 (200°C)	1,6

- owiercenie DIN 2501
- długość budowy DIN 3202F₁



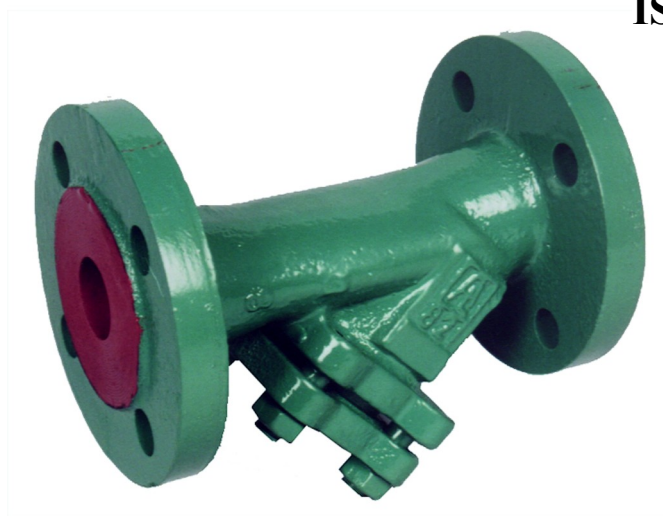
Flanged strainers

APPLICATION

Temperature	Pressure MPa
473K (200°C)	1,6

- flange drilled according to DIN 2501
- F to F dimension DIN 3202F₁

ISO 9001:2000



Flanschen-Schmutzfänger

VERWENDUNGSBEREICH

Temperatur	Druck MPa
473K (200°C)	1,6

- flanschbohrung nach DIN 2501
- baulänge nach DIN 3202F₁



Filtre à tamis à brides

CONDITION DE SERVICE

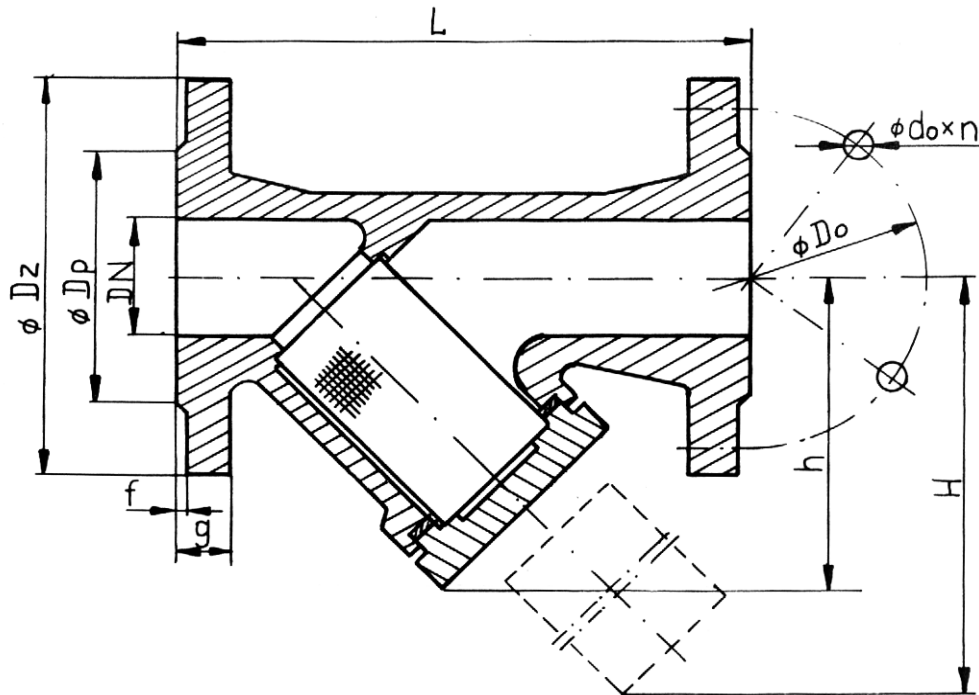
Température	Pression MPa
473K (200°C)	1,6

- brides percées conformément à DIN 2501
- dimension entre brides DIN 3202F₁

:: Materiały :: :: Materials :: :: Werkstoffe :: :: Matières ::

1	Kadłub / Body / Gehäuse / Corps	EN-GJL-250 (EN 1561:1997)
2	Pokrywa / Bonnet / Deckel / Couvercle	
3	Sito / Screen / Sieb / Tamis	1H18N9 (EN 10088:1995) siatka tkana / wire net / drahtgewebe / maille tresse (renforcé)
4	Uszczelka / Packing washer / Dichtung / Joint	mieszanka bez azbestowa / non-asbestos seal / Asbestfreie Dichtung / Polonit FA-O
	Gęstość siatki / wire net density / siebdichte / maille tresse densité	300-600 oczek/cm ² / 300 or 600 mesh/cm ² / 300 oder 600 Masche/cm ² / 300 au 600 maille/cm ²
- do wody i powietrza -korek spustowy na zamówienie - malowanie farbą epoksydową na zamówienie		
- for water and air - at request with drain plug - epoxy coating on request		
- für Wasser und Luft - auf Anfrage mit Entleerungsstopfen - auf Bestellung mit EKB-Beschichtung		
- pour l'eau et l'air - avec bouchon de purge á la demande - peinture epoxy á la demande		

Średnica nominalna	Ciśnienie nominalne	Ciśnienie próbne		Dopuszczalne ciśnienie robocze przy temperaturze czynnika		
		kadłuba	zamknięcia	373K (100°C)	423K (150°C)	473K (200°C)
mm	MPa	MPa		MPa		
15-150	1,6	2,4	1,6	1,6	1,4	1,25



DN	L	H	Dz	Do	Dp	Do	n	g	f	h	kg
15	130	85	95	65	45	14	4	14	2	70	2,05
20	150	85	105	75	58	14	4	16	2	70	2,50
25	160	102	115	85	68	14	4	16	2	85	3,60
32	180	125	140	100	78	18	4	18	2	102	5,50
40	200	135	150	110	88	18	4	18	3	108	6,40
50	230	152	165	125	102	18	4	20	3	118	9,00
65	290	178	185	145	122	18	4	20	3	141	12,10
80	310	212	200	160	138	18	8	22	3	160	16,00
100	350	256	220	180	158	18	8	24	3	190	24,10
125	400	310	250	210	188	18	8	26	3	223	35,50
150	480	405	285	240	212	22	8	26	3	295	53,50