



# FAL - Fabryka Armatur Sp. z O.O.

ul. Koniecpolska 38, 04-267 Warszawa

Zakład produkcyjny: ul. Jedności Narodowej 9, 74-240 Lipiany

tel. centr.: (0048) (091) 564 11 59; tel. / fax: (0048) (091) 564 13 79 e-mail: fal@fal.pl, http://www.fal.pl

**FIG 821**

**PN16**



## Osadnik kołnierzowy

### ZASTOSOWANIE

Temperatura	Ciśnienie MPa
523 (250°C)	1,6

Przepustowość sita:  
-DN 15-100 27,6%  
-DN 125-300 32,5%

- owiercenie DIN 2501
- długość budowy DIN 3202F<sub>1</sub>



## Flanged strainers

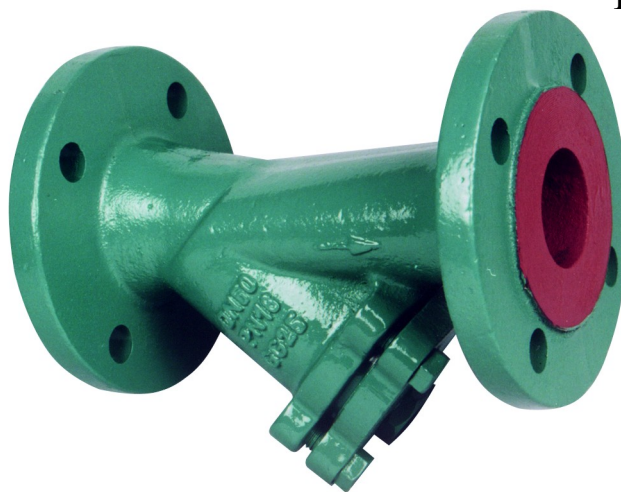
### APPLICATION

Temperature	Pressure MPa
523K (250°C)	1,6

Capacity:  
-DN 15-100 27,6%  
-DN 125-300 32,5%

- flange drilled according to DIN 2501
- F to F dimension DIN 3202F<sub>1</sub>

**ISO 9001:2000**



## Flanschen-Schmutzfänger

### VERWENDUNGSBEREICH

Temperatur	Druck MPa
523K (250°C)	1,6

Durchflussleistung:  
-DN 15-100 27,6%  
-DN 125-300 32,5%

- flanschbohrung nach DIN 2501
- baulänge nach DIN 3202F<sub>1</sub>



## Filtre à tamis à brides

### CONDITION DE SERVICE

Température	Pression MPa
523K (250°C)	1,6

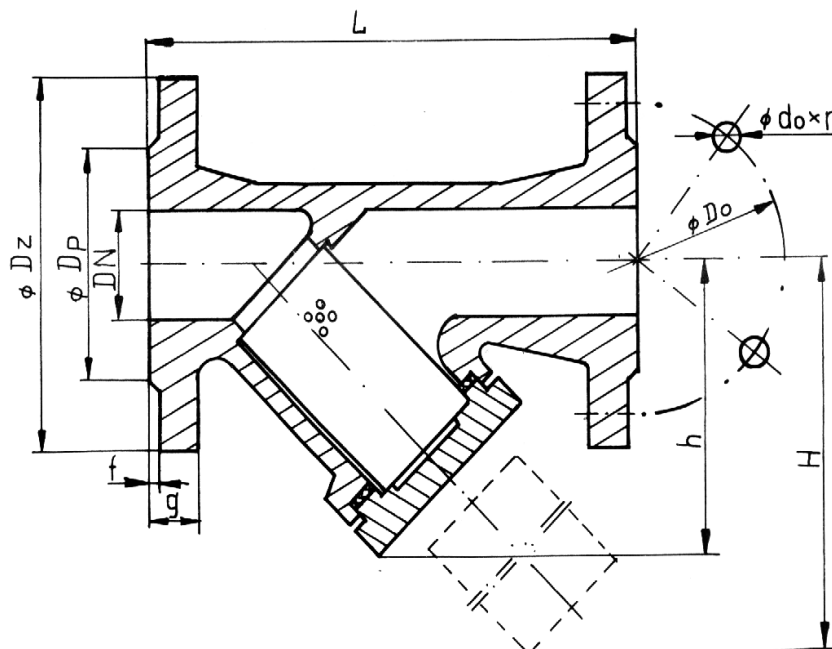
Capacité:  
-DN 15-100 27,6%  
-DN 125-300 32,5%

- brides percées conformément à DIN 2501
- dimension entre brides DIN 3202F<sub>1</sub>

**:: Materiały :: :: Materials :: :: Werkstoffe :: :: Matières ::**

1	Kadłub / Body / Gehäuse / Corps	EN-GJL-250 (EN 1561:1997)	
2	Pokrywa / Bonnet / Deckel / Couvercle		
3	Sito / Screen / Sieb / Tamis	1H18N9 (EN 10088:1995)	
4	Uszczelka / Packing wascher / Dichtung / Joint	mieszanka bez azbestowa / non-asbestos seal / Asbestfreie Dichtung / Polonit FA-O	
	Średnica otworów w sicie / Mesh size / Maschenweite / Perforation	DN 15-100	30 oczka/mesh/Masche/maille / cm <sup>2</sup> – 1,1 mm
		DN 125-300	25 oczka/mesh/Masche/maille / cm <sup>2</sup> – 1,6 mm
- do wody i powietrza -korek spustowy na zamówienie - malowanie farbą epoksydową na zamówienie			
- for water and air - at request with drain plug - epoxy coating on request			
- für Wasser und Luft - auf Anfrage mit Entleerungsstopfen - auf Bestellung mit EKB-Beschichtung			
- pour l'eau et l'air - avec bouchon de purge á la demande - peinture epoxy á la demande			

Średnica nominalna	Ciśnienie nominalne	Ciśnienie próbne		Dopuszczalne ciśnienie robocze przy temperaturze czynnika			
		kadłuba	zamknięcia	373K (100°C)	423K (150°C)	473K (200°C)	523K (250°C)
mm	MPa	MPa		MPa			
15-300	1,6	2,4	1,6	1,6	1,4	1,25	1,1



DN	L	H	Dz	Do	Dp	Do	n	g	f	h	kg
15	130	85	95	65	45	14	4	14	2	70	2,05
20	150	85	105	75	58	14	4	16	2	70	2,50
25	160	102	115	85	68	14	4	16	2	85	3,60
32	180	125	140	100	78	18	4	18	2	102	5,50
40	200	135	150	110	88	18	4	18	3	108	6,40
50	230	152	165	125	102	18	4	20	3	118	9,00
65	290	178	185	145	122	18	4	20	3	141	12,10
80	310	212	200	160	138	18	8	22	3	160	16,00
100	350	256	220	180	158	18	8	24	3	190	24,10
125	400	310	250	210	188	18	8	26	3	223	35,50
150	480	405	285	240	212	22	8	26	3	295	53,50
200	600	495	340	295	268	22	12	30	3	368	97,00
250	730	750	405	355	320	26	12	32	3	480	191,00
300	850	765	460	410	378	26	12	32	4	515	232,00