



FAL - Fabryka Armatur Sp. z O.O.

ul. Koniecpolska 38, 04-267 Warszawa

Zakład produkcyjny: ul. Jedności Narodowej 9, 74-240 Lipiany

tel. centr.: (0048) (091) 564 11 59; tel. / fax: (0048) (091) 564 13 79 e-mail: fal@fal.pl, http://www.fal.pl

FIG 919

PN16



**Zawór pływakowy
napowietrzający**

ZASTOSOWANIE

Temperatura	Ciśnienie MPa
373K (100°C)	1,6

- media nieagresywne
- owiercenie DIN 2501



Aerating float valve

APPLICATION

Temperature	Pressure MPa
373K (100°C)	1,6

- for non-aggressive media
- flange drilled according to DIN 2501



ISO 9001:2000



Schwimmeranlüftventil

VERWENDUNGSBEREICH

Temperatur	Druck MPa
373K (100°C)	1,6

- für nichtaggressive Medien
- flanschbohrung nach DIN 2501



Soûpape anti-vidé a flotteur

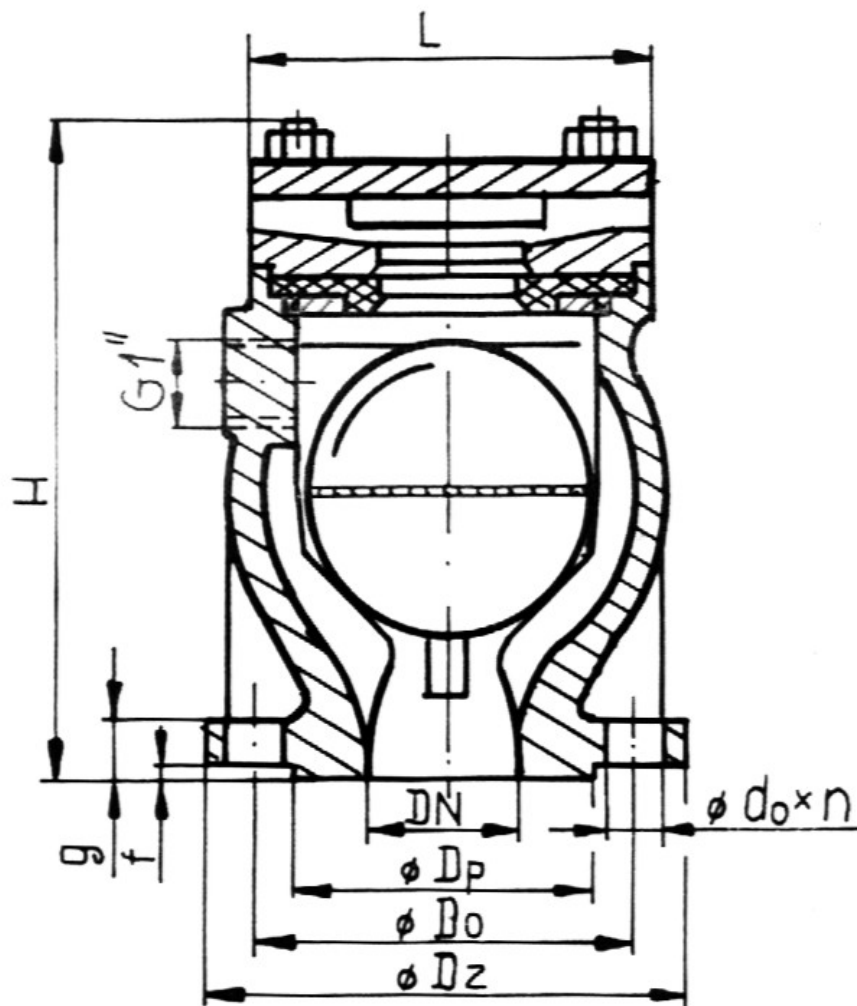
CONDITION DE SERVICE

Température	Pression MPa
373K (100°C)	1,6

- pour les agents non-agressifs
- brides percées conformément à DIN 2501

:: Materialy :: :: Materials :: :: Werkstoffe :: :: Matières ::

1	Kadłub / Body / Gehäuse / Corps	EN-GJL-250 (EN 1561:1997)
2	Pokrywa / Bonnet / Deckel / Couvercle	
3	Pierścień / Ring / Ring / Anneau	
4	Pływak / Float / Schwimmer / Flotteur	X5CrNi18-10 (EN 10088:1995)
5	Uszczelka / Sealing ring / Dichtung / Bagues d'étanchéité	mieszanka gumowa / rubber mixture / gummimischung / mélange caoutchouc
- zawór służy do napowietrzania rurociągów wodnych przy ich opróżnieniu i odpowietrzania przy ich napełnianiu i w czasie pracy-montuje się je w najwyższych punktach rurociągu		
- this device serves to relase air during the filling of the pipe and to admit air during the emplying of the pipeline - air valve FIG 919 should be installed in the highest point of pipeline		
- dieser Apparat dienstzum Beluften oder Entluften der Wasserleitungen beim Entleeren oder Füllen derselben - Einbau am höchsten Punkt der Leitung		
- pour aérer et désaérer les tuyauteries pendant le remplissage - doivent être installés aux points les plus hauts sur les tuauterries		



DN	L	H	Dz	Dp	Do	g	f	do	kg
50	132	183	165	102	125	20	3	18	10,20
80	175	235	200	138	160	22	3	18	16,20
100	175	235	220	158	180	22	3	18	17,20
150	336	395	285	212	240	24	3	22	58,00